

wiper®

odwodnienia prysznicowe



Odpływy prysznicowe firmy Wiper pozwalają na swobodny dobór kształtu kabiny oraz wykończenia jej podłogi. Zastosowanie ich pozwala na rezygnację z progów, dedykowane są do łazienek bez barier.

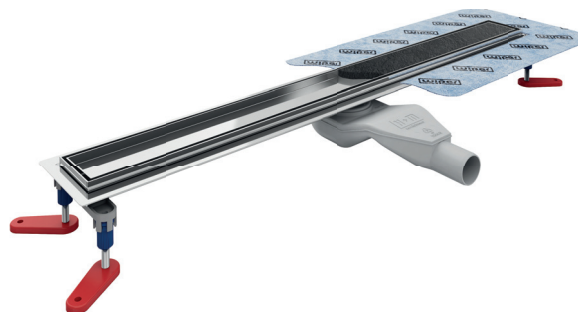
Wszystkie elementy odwodnienia wykonane są z **wysokiej jakości certyfikowanej stali nierdzewnej** (AISI 304 i AISI 316), co gwarantuje **trwałość, odporność na korozję i niezmienny wygląd** w trakcie użytkowania. Wszystkie odpływy Wiper objęte zostały programem NIZP-PZH „Produkt z atestem”. Każda z serii odpływów sprzedawana jest w kompletnych zestawach w wersji NEW.

Zapraszamy serdecznie na nasze stoisko podczas:

Międzynarodowych Targów Instalacyjnych

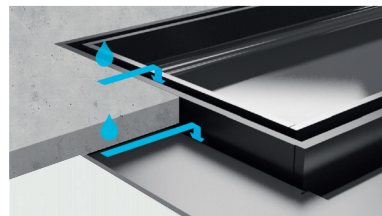
INSTALACJE 2020

Poznań 18–20.11.2020

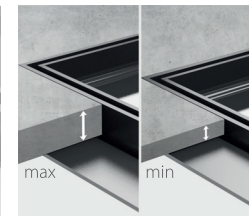


NEW ELITE to seria nowoczesnych odpływów liniowych z kątniczym izolacyjnym. Charakteryzują się **regulowaną wysokością ramki 8-12 mm** (opcja do 50 mm dla posadzek o większej grubości). Szerokość kratki to 58 mm. Dostępnych jest 6 wzorów kratki (w tym PURE - do wyklejania płytkami), w 3 wykończeniach (poler, szlif, mat). **Długości standardowe rynienek [cm]:** 50, 60, 70, 80, 80, 100, 110, 120.

podwójne odprowadzenie wody



regulowana wysokość ramki



Pozostała oferta:

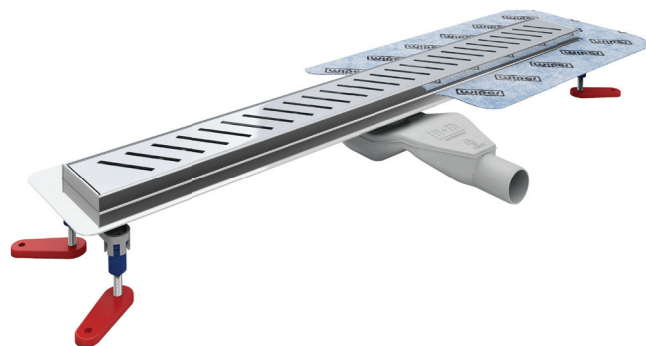
- płyty podposadzkowe SHOWERLAY i SHOWERBASE
- kompletne systemy hydroizolacji
- zestawy uszczelniające ISOL-ONE
- mata uszczelniająca ISOL-ONE



WIPER Sp. z o.o.

ul. Kolejowa 2, 43-190 Mikołów

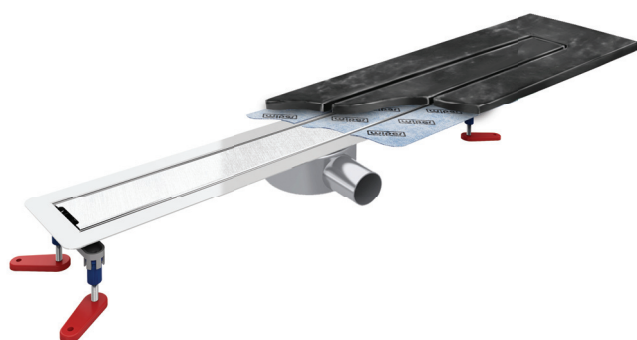
tel. 32 738 50 00, tel. kom. 781 60 60 68, www.wiper.pl, e-mail: poczta@wiper.pl



NEW PREMIUM - podstawowa seria odpływów prysznicowych.



EYE-DRINE - odwodnienie prysznicowe o innowacyjnym kształcie.



NEW INVISIBLE SLIM - wąska wersja Invisible z syfonem stalowym.



WP PREMIUM - seria wpustów punktowych z kołnierzem izolacyjnym.



- płynna folia 4 kg
- roztwór gruntujący 1l
- taśma uszczelniająca 10 m



• kołnierze na rury 2 szt.

• narożniki 2 szt.

ZESTAW USZCZELNIAJĄCY ISOL-ONE

Zestaw uszczelniający stosuje się do przeciwwodnej izolacji powierzchni, na które będą układane płytki ceramiczne, w pomieszczeniach narażonych na oddziaływanie wilgoci. Jest zalecana wszędzie tam, gdzie wymagany jest wysoki stopień wodoszczelności i występuje wysoka wilgotność (np. w natryskach, łazienkach, toaletach, pralniach, kuchaniach itp.). Hydroizolacja może być użyta na każdym typie podłoża: ściany z płyt G-K, ściany tynkowane, ściany z bloczków gazobetonowych, materiały drewnopochodne, stare okładziny ceramiczne, stare okładziny kamienne itp.

ZESTAW USZCZELNIAJĄCY WIPER ZAWIERA:

- płynną folię 4kg
- roztwór gruntujący 1 l
- taśmę uszczelniającą 10 m
- kołnierze na rury 2 szt.
- narożniki 2 szt.